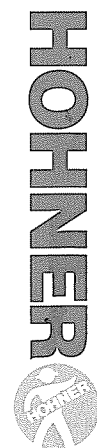
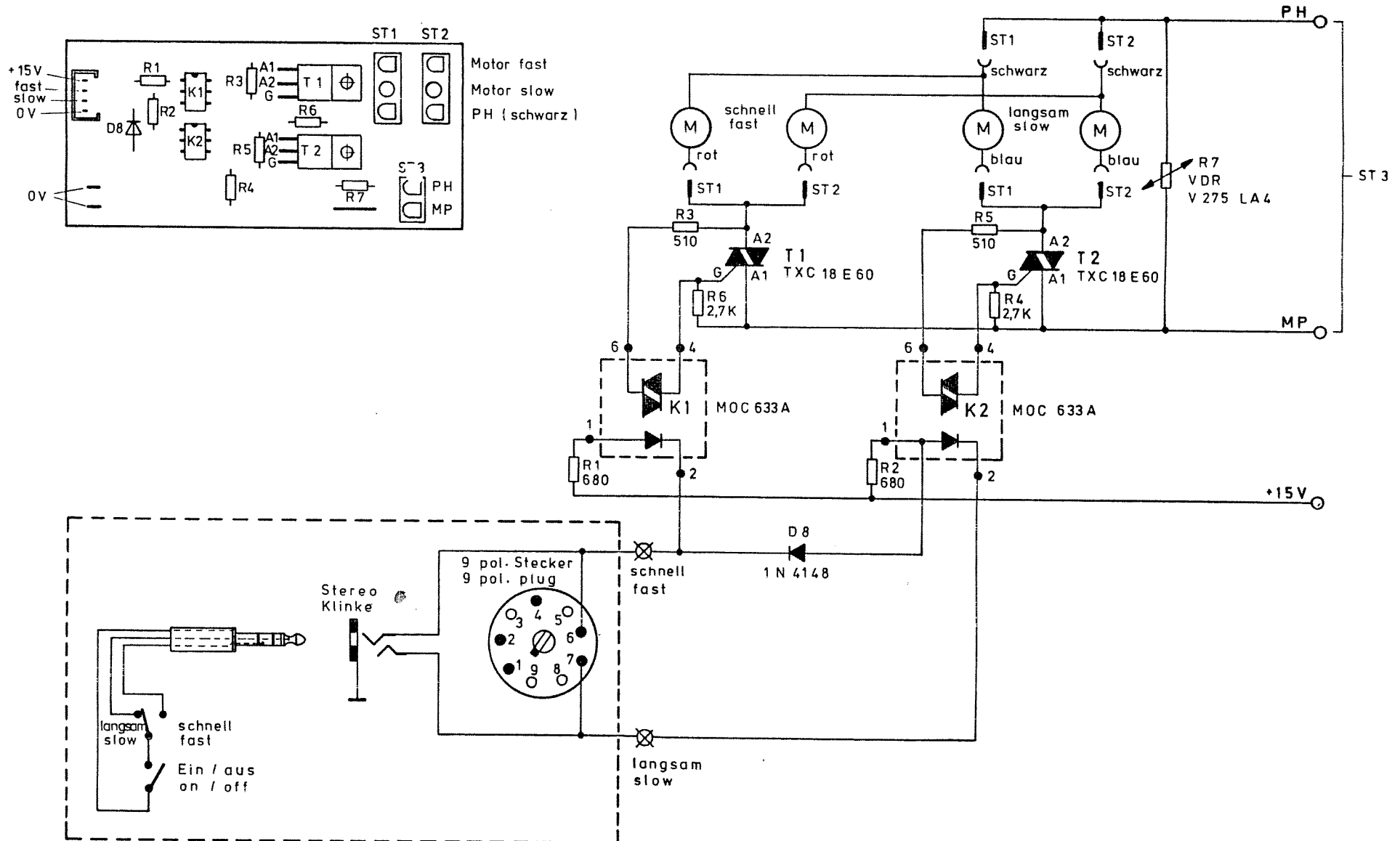


SCHALTPLÄNE

ORT 100



Alle Rechte aus diesen Unterlagen und ihrem Inhalt behalten wir uns vor (BGB, VWG, LITURHG).
Unberechtigte Verwertung, Weitergabe oder Vervielfältigung von Unterlagen oder deren Inhalt verpflichtet zu Schadensersatz.



Änderungen vorbehalten

Zeichn. Nr. 6-524.961-1013

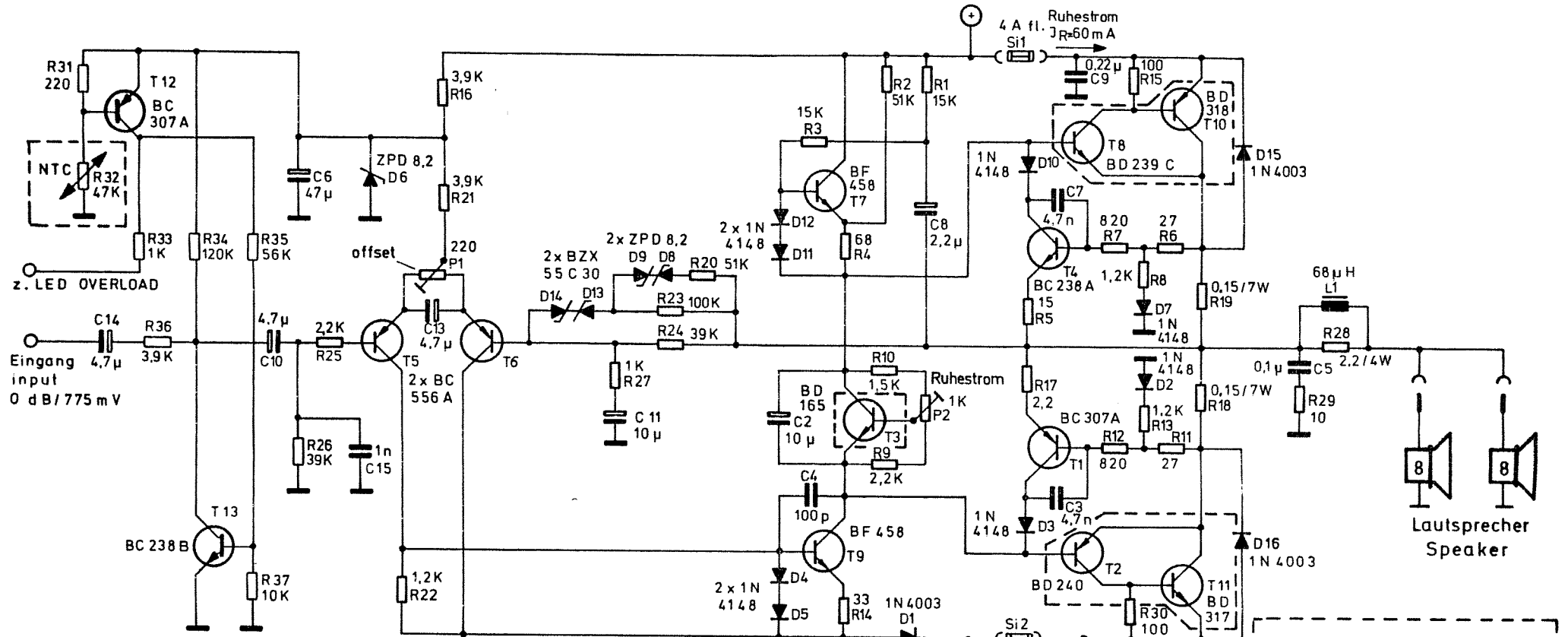
	Tag	Name, Kurz-Ze.	Änd. Index				
Bearb.	24.8.81	Lid	Änd. Mitteilung	6-524 / 39			
Geprüft			Tag	9.2.83			
Norm			Name, Kurz-Ze.	Lid			

MATTH. HOHNER AG
7218 TROSSINGEN

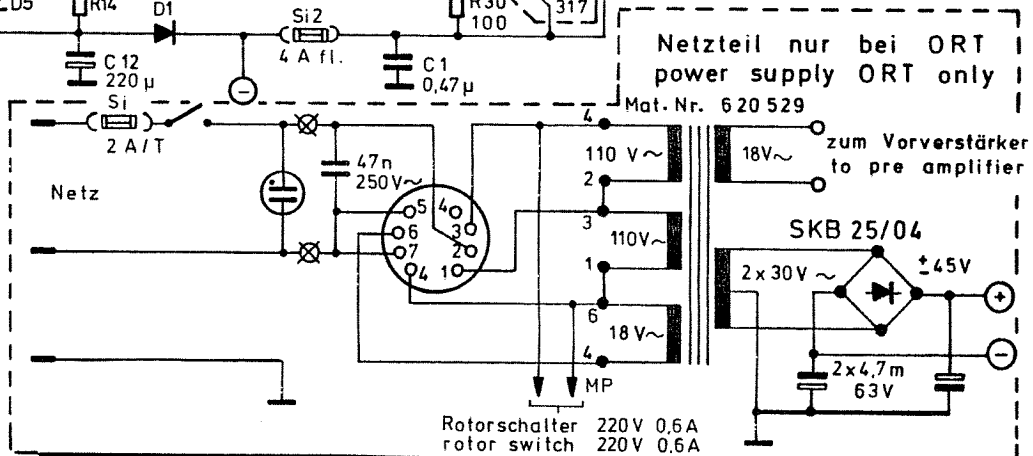
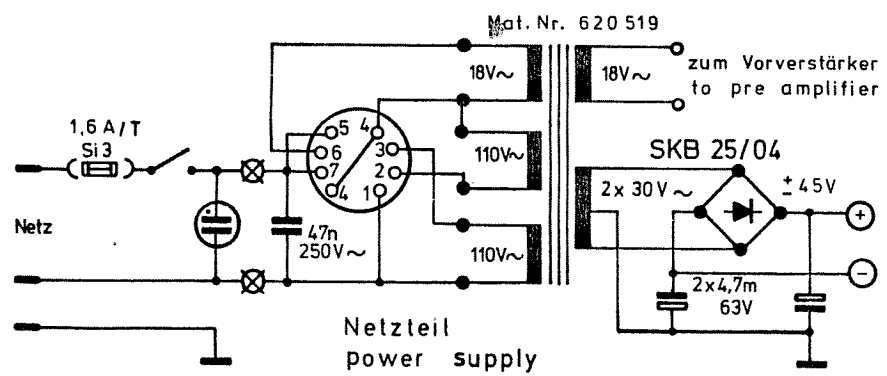
Zum Gerät VAV 100, 100 EQ, IAV 100, OAB 100, ORT 100
Endstufe 100W mit Netzteil
output stage 100W with power supply

Band Kapitel Abschnitt
6 - 562.430 - 12

Alle Rechte aus diesen Unterlagen und ihrem Inhalt behalten wir uns vor (BCB VWG, LITURHG).
Unberechtigte Verwertung, Weitergabe oder Vervielfältigung von Unterlagen oder deren Inhalt verpflichtet zu Schadensersatz.



Lautsprecher
Speaker



Netzteil nur bei ORT
power supply ORT only

Zeichn. Nr. 6-562.960 - 1012

	Tag	Name, Kurz-Ze.	And. Index
Bearb.	15.4.80	Ld.	6-562/4
Geprüft			Tag 10.1.84
Norm		Name, Kurz-Ze.	Ld.

M. HOHNER AG
7218 Trossingen

Benennung:

Lautsprecher Schutzschalter

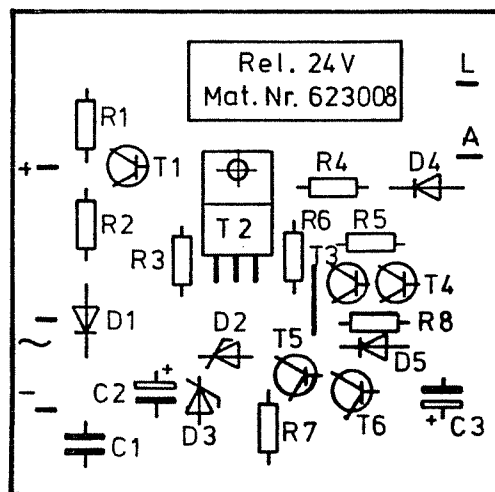
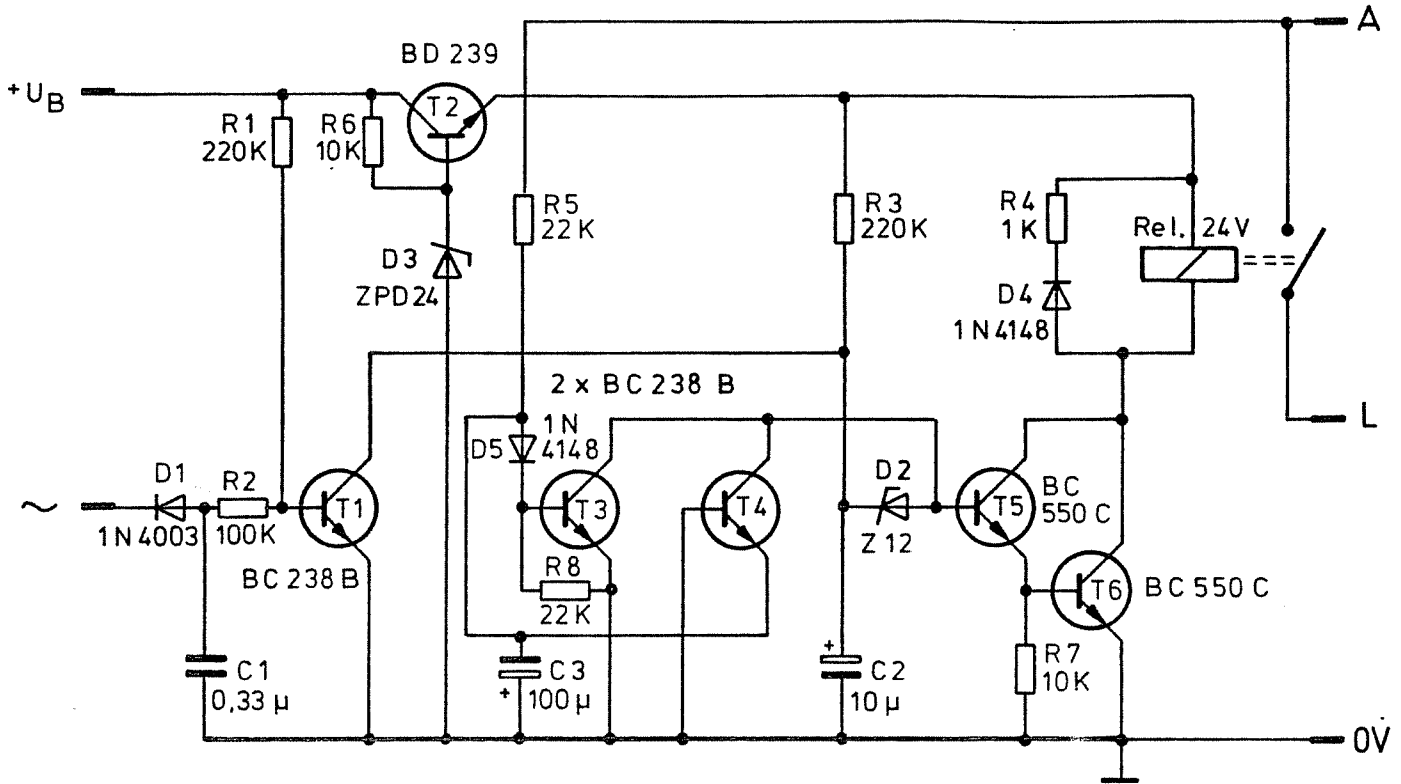
für Type: ORT 100 / OAB 100

Bestell-Nr.

Leiterpl. bestückt: 6-524.430-15

Leiterpl. unbestückt: 6-524.430-1501

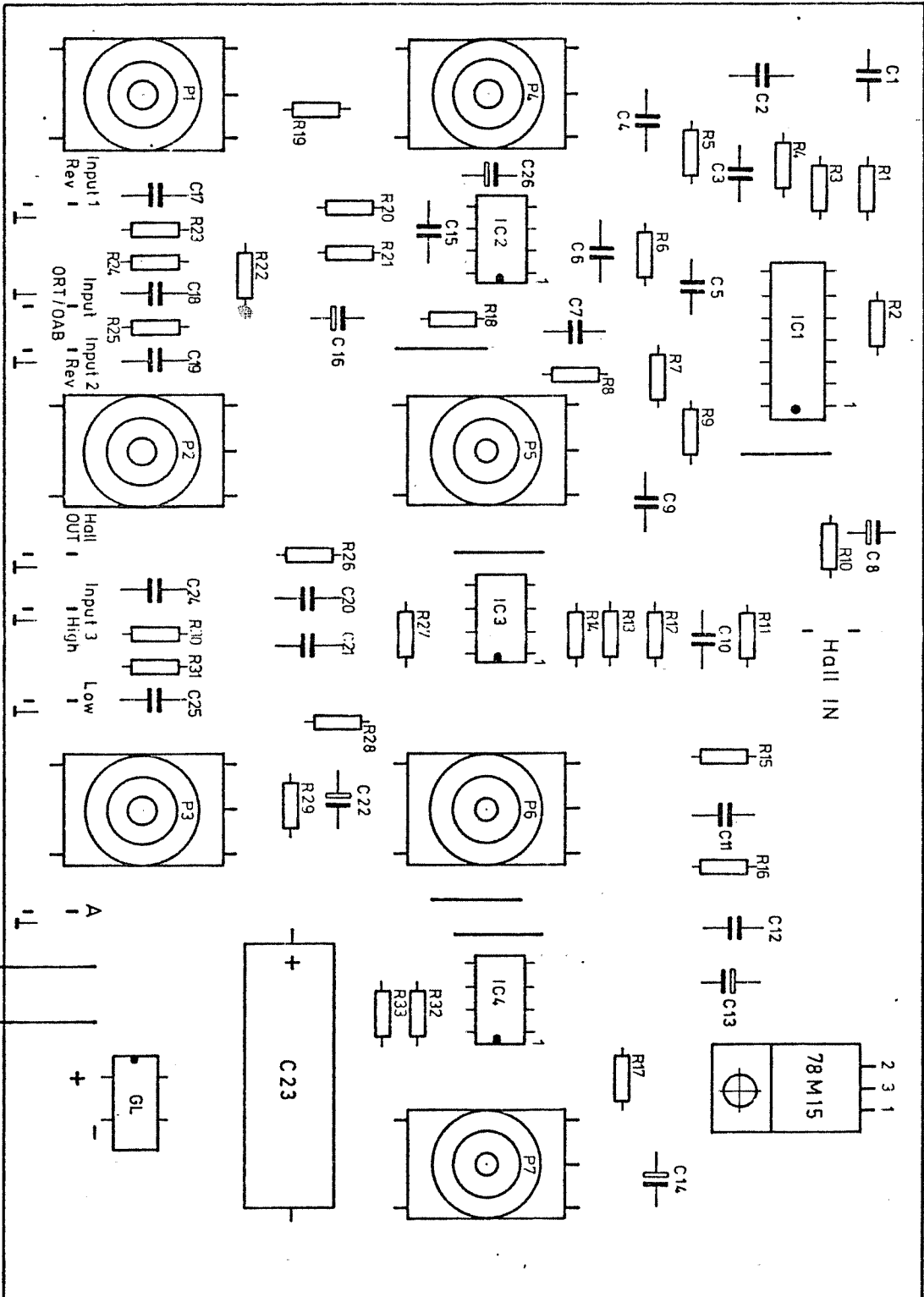
Alle Rechte aus diesen Unterlagen und ihrem Inhalt behalten wir uns vor (BGIB, VWG, LITURHG)
Unberechtigte Verwertung, Weitergabe oder Vervielfältigung von Unterlagen oder deren Inhalt verpflichtet zu Schadensersatz



Änderungen vorbehalten

Zeichn. Nr. 6-524.961-1014

	Tag	Name, Kurz-Ze.	Änd. Mitteilung	6-524/42	6-524/44				
Bearb.	14.09.81	<i>Gid.</i>	Tag	5.12.83	27.3.84				
Geprüft		<i>[Signature]</i>	Name, Kurz-Ze.	<i>Gid.</i>	<i>Gid.</i>				

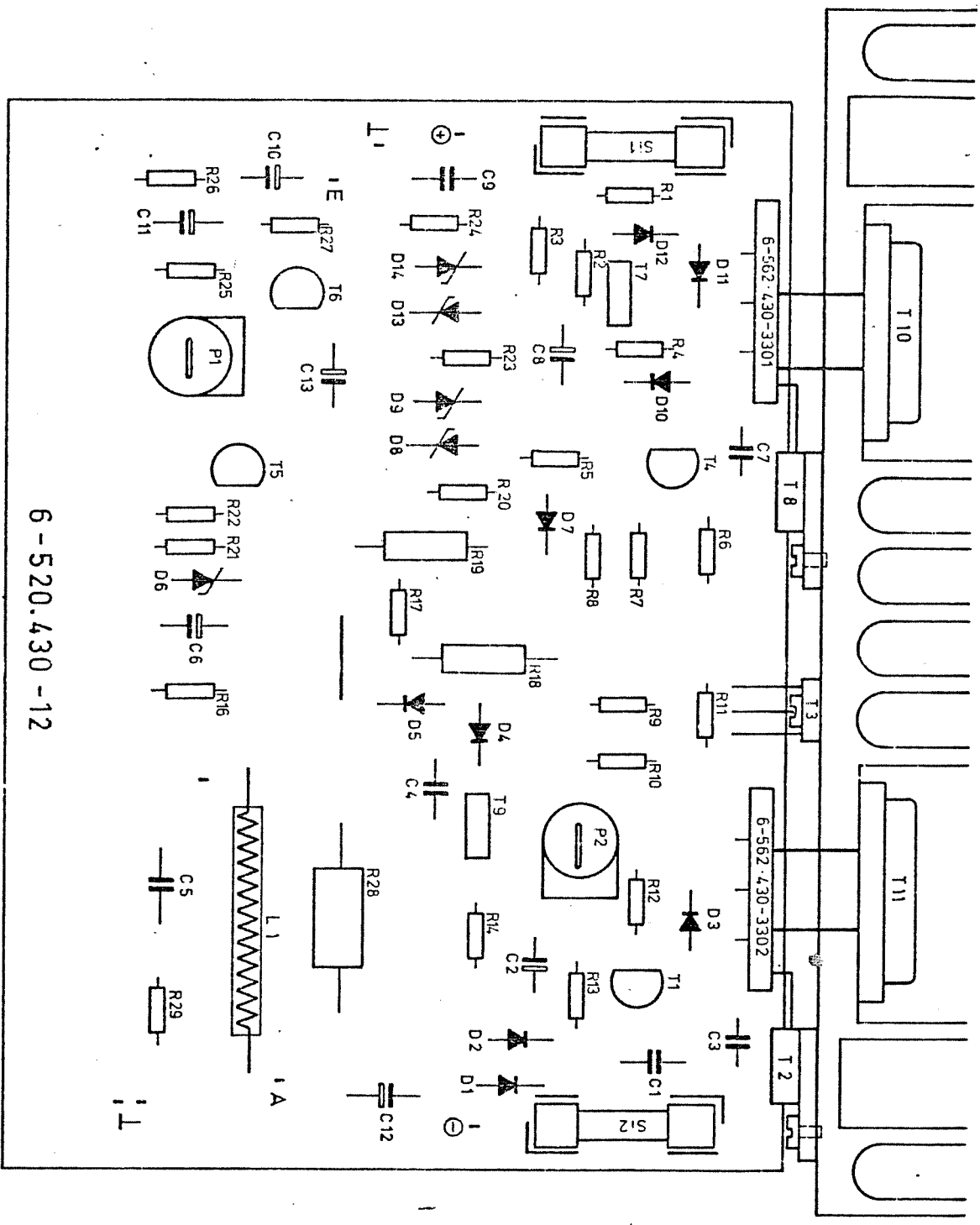


MATTH. HOHNER AG 7218 TROSSINGEN		Num Gerät OAB 100, ORT 100 Vorverstärker ORT / OAB pre amplifier ORT / OAB		land	v	Abteilung
				6-524.410 - 30		

Tag	Name, Kurz-Ze	And. Index
Boarb. 1.10.79	4.4.	
Geprüft	And. Mitteilung	Tag

Zeichn. Nr. 6-524.910-8005

MATTH. HOHNER AG. 7216 THOSSINGEN	1. im Gerdt VAV 100, 100 EQ, 1AV 100, OAB 100 ORT 100	Hand	
	Endstufe 100 W output stage 100 W		
			6-562.430-30



6-520.430-12

Tag	Name	Kurz-Ze	And. Index
Bearb.	1.10.79	4.4	
Geprüft			
Tag			

Zeichn. Nr. 6-524.910-3011